



YRL-T 手持变压器容量测试仪

使用说明书

武汉卓亚电力自动化有限责任公司

wuhan zhuoya electric power automation co.,ltd

声明

版权所有© 2019 武汉卓亚电力自动化有限责任公司



本使用说明书所提及的商标与名称，均属于其合法注册公司所有。本说明书受著作权保护，所撰写的内容均为卓亚电力公司所有。本使用说明书所提及的产品规格或相关参数，未经许可，任何单位或个人不得擅自仿制、复制、修改、传播或出版。本使用说明书所提到的产品规格和资讯仅供参考，如有内容更新，恕不另行通知。可随时查阅我公司官网：www.power-kva.com。

本使用说明书仅作为产品使用指导，所有陈述、信息等均不构成任何形式的担保。

服务承诺

感谢您使用卓亚电力公司的产品。在您初次使用该仪器前，以便正确使用仪器，请您详细阅读此使用说明书，充分发挥其功能，并确保仪器及人身安全。

我们深信优质、系统、全面、快捷的服务是事业发展的基础。经过多年的不断探索和进取，我们形成了“重质量、重客户”的服务理念。以更好的产品质量，更完善的售后服务，全力打造技术领先、质量领先、服务领先的电力试验产品品牌企业。为客户提供满意的售前、售中及售后服务！

安全要求

为了避免可能发生的危险，请阅读下列安全注意事项。

本产品请使用我公司标配的附件。

防止火灾或电击危险，确保人生安全。在使用本产品进行试验之前，请务必详细阅读产品使用说明书，按照产品规定试验环境和参数标准进行试验。

使用产品配套的保险丝。只可使用符合本产品规定类型和额定值的保险丝。产品输入输出端子、测试柱等均有可能带电压，试验过程中在插拔测试线、电源插座时，会产生电火花，请务必注意人身安全！请勿在仪器无前（后）盖板的情况下操作仪器/仪表。

试验前，为了防止电击，接地导体必须与真实的接地线相连，确保产品正确接地。试验中，测试导线与带电端子连接时，请勿随意连接或断开测试导线。试验完成后，按照操作说明关闭仪器，断开电源，将仪器按要求妥善管理。

若产品有损坏或者有故障时，切勿继续操作，请断开电源后妥善保存仪器，并与卓亚电力公司售后服务部联系，我们的专业技术人员乐于为您服务。

请严格按照说明书及规范的试验操作流程使用本产品。

请勿在潮湿环境下使用仪器。

请勿在易爆环境中使用仪器（防爆产品除外）。

请保持产品表面清洁，干燥。

产品为精密仪器，在搬运中请保持向上并小心轻放。

联系方式

武汉卓亚电力自动化有限责任公司

wuhan zhuoya electric power automation co.,ltd

全国统一客户服务热线：(027) 65523062

电力承试设备采购：17802725107、15871801460

QQ 客服：386861996

邮箱：zykva@qq.com

官网：Http://www.power-kva.com

目 录

一、产品简介.....	5
二、功能特点.....	5
三、技术指标.....	6
四、面板布置.....	7
五、主机图例.....	7
六、容量测试接线方式说明.....	8
七、测量使用.....	8
1、开机与关机.....	8
2、菜单功能介绍.....	9
八、装箱清单.....	11
九、附录.....	11

一、 产品简介

我国对大工业用户实行的是两部制电价，即电价是由电度电价和基本电价两部分构成。根据国家发改委明文规定，在“销售电价管理暂行办法”的第三章“销售电价的计价方式”中规定居民生活，农业生产用电实行单一制度电价，工商业及其他用户中受变压器容量在一定规模以上，实行两部制电价，正是由于两部制电价中有一部分电价是由变压器容量确定，因此，一些不法分子为了牟取不正当的利益，采用使用实际容量和铭牌不符合的变压器，或者偷换铭牌，或者定做非标准容量的变压器等手段，达到少交电费的目的，给国家和电网企业造成严重的经济损失，严重危害了供电企业的正常运作。

针对以上这种不良电力用户偷逃基本电费、私自增容问题，结合广大用户的实际需求，我公司自主研发一款 YRL-T 手持式变压器容量测试仪，携带方便，测试精准，深受广大用户的一致好评。

YRL-T 手持式变压器容量测试仪软件采用高速 Cortex M3 处理器加 24 位高速 ADC 进行电参数的测量计算，完全图形化界面，真彩色显示分辨率 320×240，按键操作人机界面友好，携带方便。

二、 功能特点

- 3.2 寸 TFT 彩色液晶屏，画面色彩丰富，全汉字菜单及操作提示实现友好的人机对话。
- 内置锂电池，功耗低，可反复充电，一次充电待机大于 20h。实时显示电池电量。
- 仪器为手持式设备，小巧，轻便，携带方便。
- 仪器电源开关采用高寿命的薄膜轻触按键，一键开关机。
- 可精确测量各种配电变压器的容量，无源测量，方便、准确。
- 内部自带电源、自动产生三相大功率测试电源。
- 容量测量范围：20kVA~100000kVA。
- 用户可随时将测试数据通过蓝牙打印机打印出来（选配）。

- 实时时钟显示。
- 对于变压器测试结果可存储大量历史数据。

三、 技术指标

1、 输入特性

电压测量范围：0~10V

电流测量范围：0~5A

2、 准确度

电压：±0.5%

电流：±0.5%

功率：±0.5% ($\text{Cos}\Phi > 0.2$)，±1.0% ($0.02 < \text{Cos}\Phi < 0.2$)

3、 工作温度：-10℃~ +40℃

4、 充电电源：交流 160V~260V

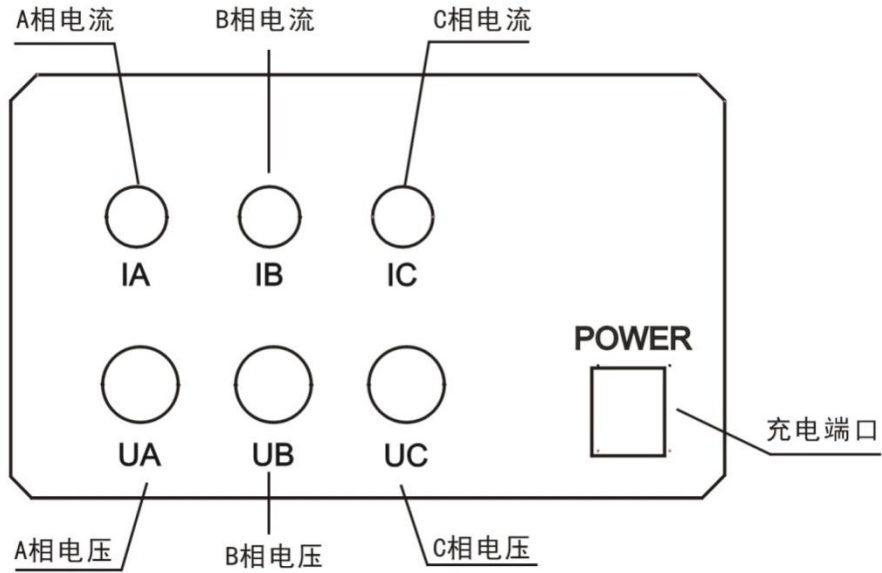
5、 绝缘：(1)、电压、电流输入端对机壳的绝缘电阻 $\geq 100\text{M}\Omega$ 。

(2)、工作电源输入端对外壳之间承受工频 2kV（有效值），历时 1 分钟实验。

6、 主机体积：220mm×110mm×80mm

7、 重量：1kg(不含附件)

四、 面板布置



五、 主机图例



六、容量测试接线方式说明

容量测试仪配有三把测试钳（黄、绿、红），每只钳子分别引出两根测试线，一根粗线、一根细线。粗线接到仪器面板上对应颜色的电流端子（ I_a 、 I_b 、 I_c ），细线接到仪器面板上对应颜色的电压端子（ U_a 、 U_b 、 U_c ），将钳头按颜色分别夹在被试变压器的高压侧各相接线柱上，变压器的低压侧用专用短接线良好短接。如图 3 所示：

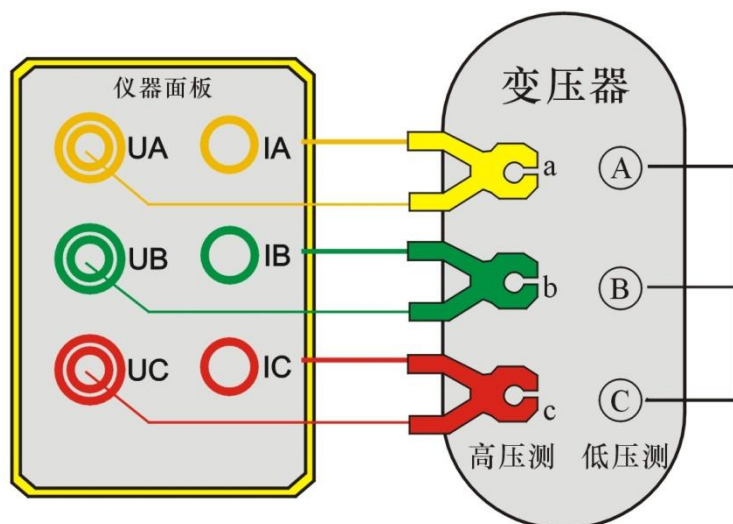


图 3、容量测试接线示意图

七、测量使用

1、开机与关机

短按按键 ON/OFF，仪器进入开机界面，如图（1）所示；等待 3 秒后进入测量程序。关机时，短按 ON/OFF，关机。



图（1）：开机界面

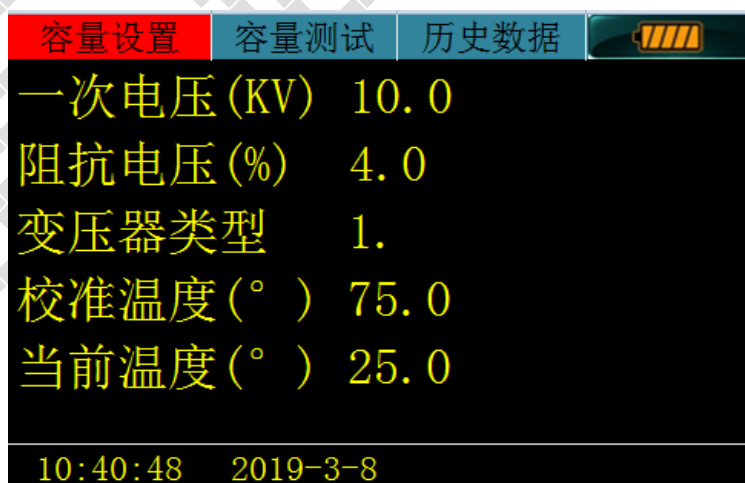
2、 菜单功能介绍

仪器总共 3 个主要功能菜单：

容量设置 容量测试 历史数据

三个功能菜单，按下 FN 按键可循环切换三个功能菜单。当前菜单模块自动显示红色，以下三幅图分别介绍顶部三个菜单界面效果图，实际颜色更丰富。

2.1 开机等待初始化后，默认进入“容量设置”界面，如图 2 所示：



图（2） 容量设置界面

容量测试设置界面如图，项目有：一次电压，变压器类型，阻抗电压，当前温度，矫正温度，按键上下选择相应的选项。

各项参数的含义和作用如下：

- 一次电压：变压器高压测电压值，指被试变压器施压侧的额定电压值。用于区别不同电压等级的变压器；相同容量、不同电压等级变压器的短路试验参数值是不同的；要做到准确判断，就必须输入被试变压器的高压侧额定电压。一次电压值开机默认为 10KV。
- 变压器类型：指变压器的不同类型。（不是变压器型式），
- 阻抗电压：默认值为 4.0%，如果不是，需要输入正确值，否则容量实测值将不正确。
- 当前温度：输入当前的被测变压器的本体温度，用于对测试结果做温度校正，因容量判断主要的依据为变压器的短路试验的数据包括阻抗电压和短路损耗，根据所测出的实际数据，按要求校正到额定条件时的短路损耗数值，再查表得到被试变压器的实际容量；首先是非额定电流的校正，同时国标要求变压器的短路损耗应在环境温度为 75℃（针对油浸式变压器，干式变压器根据不同要求分别为 100℃、120℃、145℃）时进行，所以额定条件的数据都是在 75℃时的标准数值。为了准确判断容量，必须将测试结果校正到 75℃时，因此当前温度的准确影响负载损耗值，但不影响测量的容量值。
- 矫正温度：油浸式变压器要求短路损耗校准温度 75℃，干式变压器根据不同要求矫正温度分别为 100℃、120℃、145℃。

2.2 按键 FN 进入“容量测试”，如图（3）进入容量测试界面，

容量设置	容量测试	历史数据	
	A路	B路	C路
电压 (V)	4.8430	4.8560	4.8620
电流 (A)	0.3900	0.3920	0.3940
COS φ	0.2820	0.2690	0.2710
功率 (W)	0.5340	0.5140	0.5210
阻抗电压=	3.9350%	判定形式=	S9-15
负载损耗=	3.9433KW	判定容量=	315KVA
国标损耗=	3.65 KW	实测容量=	320.2KVA
	测试完成，确认键重测		
10:30:48	2019-3-8		

图（3）：容量测量界面

图 (3): 容量测量完成

2.3 按键 FN 进入“历史数据”界面，如图 (4) 所示，


容量设置	容量测试	历史数据	
Page=1	A路	B路	C路
电压 (V)	4.8430	4.8560	4.8620
电流 (A)	0.3900	0.3920	0.3940
COS φ	0.2820	0.2690	0.2710
功率 (W)	0.5340	0.5140	0.5210
阻抗电压=	3.9350%	判定形式=	S9-15
负载损耗=	3.9433KW	判定容量=	315KVA
国标损耗=	3.65 KW	实测容量=	320.2KVA
10:40:48 2019-3-8			

图 (4): 历史数据界面

进入“历史数据”后，可以查看每一组数据，查看界面如图 (5)，Page=00，表示所查看的数据为第 0 组，点击下一页，page 加 1，显示变为 Page=01，表示所查看的是第 1 组数据，点击上一页，Page 减 1，查看上一组保存数据，依次类推。此时查询的每一组数据包括容量测试的所有结果。在查看功能下不能测量数据，必须点击返回图标，才能退出查看状态。

八、 装箱清单

1、主表	1 只
2、测试钳	3 只
3、充电器	1 只
4、短路线	4 根
5、说明书/合格证	1 份
6、手提箱	1 只

附录一：10KV 油浸式无励磁调压配电变压器技术参数

10KV 油浸式无励磁调压配电变压器技术参数															
额定容量 (KVA)	阻抗电压 (%)	高额定电流(A)	低额定电流(A)	空载电流 (%)					空载损耗 (KW)					负载损耗 (KW)	
				S7	S9	S11	S13	S15	S7	S9	S11	S13	S15	S7	S9 以上
30	4	1.73	43.30	2.8	2.1	2.1	0.63	1.7	0.15	0.13	0.098	0.065	0.033	0.8	0.60
50	4	2.89	72.17	2.6	2	2	0.6	1.3	0.19	0.17	0.133	0.085	0.043	1.15	0.87
63	4	3.64	90.94	2.5	1.9	1.9	0.57	1.2	0.22	0.2	0.154	0.1	0.05	1.4	1.04
80	4	4.62	115.47	2.4	1.8	1.8	0.54	1.1	0.27	0.25	0.175	0.125	0.06	1.65	1.25
100	4	5.77	144.34	2.3	1.6	1.6	0.48	1	0.32	0.29	0.203	0.145	0.075	2	1.50
125	4	7.22	180.43	2.2	1.5	1.5	0.45	0.9	0.37	0.34	0.238	0.17	0.085	2.45	1.80
160	4	9.24	230.95	2.1	1.4	1.4	0.42	0.7	0.46	0.4	0.273	0.2	0.1	2.85	2.20
200	4	11.55	288.68	2.1	1.3	1.3	0.39	0.7	0.54	0.48	0.329	0.24	0.12	3.5	2.60
250	4	14.43	360.85	2	1.2	1.2	0.36	0.7	0.64	0.56	0.399	0.28	0.14	4	3.05
315	4	18.19	454.68	2	1.1	1.1	0.38	0.5	0.76	0.67	0.476	0.335	0.17	4.8	3.65
400	4	23.09	577.37	1.9	1	1	0.3	0.5	0.92	0.8	0.567	0.4	0.2	5.8	4.30
500	4	28.87	721.71	1.9	1	1	0.3	0.5	1.08	0.96	0.679	0.48	0.24	6.9	5.10
630	4.5	36.37	909.35	1.8	0.9	0.9	0.27	0.3	1.30	1.2	0.805	0.6	0.32	8.1	6.20
800	4.5	46.19	1154.73	1.5	0.8	0.8	0.24	0.3	1.54	1.4	0.98	0.7	0.38	9.9	7.50
1000	4.5	57.74	1443.42	1.2	0.7	0.7	0.21	0.3	1.80	1.7	1.155	0.85	0.45	11.6	10.30
1250	4.5	72.17	1804.27	1.20	0.6	0.6	0.18	0.2	2.20	1.95	1.365	0.975	0.53	13.8	12.00
1600	4.5	92.38	2309.47	1.10	0.6	0.6	0.18	0.2	2.65	2.4	1.645	1.2	0.63	16.5	14.50
2000	5	115.47	2886.84	—	—	—	—	0.20	—	—	—	—	0.75	16.5	17.4
2500	5	144.34	3608.55	—	—	—	—	0.20	—	—	—	—	0.9	16.5	20.2

附录二：10KV 油浸式无励磁调压配电变压器技术参数

10KV 油浸式无励磁调压配电变压器技术参数															
额定容量 (KVA)	阻抗电压 (%)	高额定电流(A)	低额定电流(A)	空载电流 (%)					空载损耗 (KW)					负载损耗 (KW)	
				S7	S9	S11	S13	S15	S7	S9	S11	S13	S15	S7	S9 以上
30	4	1.73	43.30	2.8	2.1	2.1	0.63	1.7	0.15	0.13	0.098	0.065	0.033	0.8	0.60
50	4	2.89	72.17	2.6	2	2	0.6	1.3	0.19	0.17	0.133	0.085	0.043	1.15	0.87
63	4	3.64	90.94	2.5	1.9	1.9	0.57	1.2	0.22	0.2	0.154	0.1	0.05	1.4	1.04
80	4	4.62	115.47	2.4	1.8	1.8	0.54	1.1	0.27	0.25	0.175	0.125	0.06	1.65	1.25
100	4	5.77	144.34	2.3	1.6	1.6	0.48	1	0.32	0.29	0.203	0.145	0.075	2	1.50
125	4	7.22	180.43	2.2	1.5	1.5	0.45	0.9	0.37	0.34	0.238	0.17	0.085	2.45	1.80

附录三：10KV 干式无励磁调压配电变压器技术参数

10KV 干式无励磁调压配电变压器技术参数														
额定容量 (KVA)	阻抗电压 (%)	高额定电流 (A)	低额定电流 (A)	空载损耗 (KW)				不同绝缘耐热等级下的负载损耗 (KW)						
								SCB9			SCB10/11/15			
				SCB9	SCB10	SCB11	SCB15	B (100℃)	F (120℃)	H (145℃)	B (100℃)	F (120℃)	H (145℃)	
30	4	1.73	43.30	0.215	0.195	0.17	0.07	0.675	0.713	0.76	0.67	0.71	0.76	
50	4	2.89	72.17	0.305	0.275	0.25	0.09	0.941	1.007	1.359	0.94	1	1.07	
80	4	4.62	115.47	0.415	0.375	0.33	0.12	1.302	1.387	1.482	1.29	1.38	1.45	
100	4	5.77	144.34	0.45	0.405	0.36	0.13	1.492	1.492	1.691	1.48	1.57	1.69	
125	4	7.22	180.43	0.53	0.475	0.42	0.15	1.748	1.862	1.995	1.74	1.85	1.98	
160	4	9.24	230.95	0.61	0.55	0.48	0.17	2.014	2.138	2.29	2	2.13	2.28	
200	4	11.55	288.68	0.7	0.63	0.55	0.2	2.385	2.546	2.727	2.37	2.53	2.71	
250	4	14.43	360.85	0.81	0.73	0.64	0.23	2.613	2.774	2.964	2.59	2.76	2.96	
315	4	18.19	454.68	0.99	0.89	0.79	0.28	3.287	3.487	3.734	3.27	3.47	3.73	
400	4	23.09	577.37	1.1	0.99	0.88	0.31	3.772	4.009	4.294	3.75	3.99	4.28	
500	4	28.87	721.71	1.305	1.175	1.04	0.36	4.617	4.912	5.254	4.59	4.88	5.23	
630	4	36.37	909.35	1.51	1.36	1.17	0.42	5.558	5.909	6.327	5.53	5.88	6.29	
630	6	36.37	909.35	1.46	1.315	1.17	0.41	5.643	5.995	6.413	5.61	5.96	6.4	
800	6	46.19	1154.73	1.71	1.54	1.36	0.48	6.584	6.992	7.486	6.55	6.96	7.46	
1000	6	57.74	1443.42	1.99	1.79	1.59	0.55	7.695	8.18	8.75	7.65	8.13	8.76	
1250	6	72.17	1804.27	2.35	2.115	1.88	0.65	9.149	9.747	10.431	9.1	9.69	10.37	
1600	6	92.38	2309.47	2.755	2.48	2.21	0.76	11.115	11.78	12.607	11.05	11.73	12.58	
2000	6	115.47	2886.84	3.735	3.36	2.74	1	13.68	14.535	15.552	13.6	14.45	15.56	
2500	6	144.34	3608.55	4.5	4.05	3.24	1.2	16.245	17.271	18.487	16.15	17.17	18.45	
1600	8	92.38	2309.47	2.755	2.48	2.21	0.76	12.35	13.015	13.927	12.28	12.96	13.9	
2000	8	115.47	2886.84	3.735	3.36	2.74	1	15.105	16.055	17.1	15.02	15.96	17.11	
2500	8	144.34	3608.55	4.5	4.05	3.24	1.2	17.86	19	20.33	17.76	18.89	20.29	

