

声明

版权所有© 2019 武汉卓亚电力自动化有限责任公司



本使用说明书所提及的商标与名称，均属于其合法注册公司所有。本说明书受著作权保护，所撰写的内容均为卓亚电力公司所有。本使用说明书所提及的产品规格或相关参数，未经许可，任何单位或个人不得擅自仿制、复制、修改、传播或出版。本使用说明书所提到的产品规格和资讯仅供参考，如有内容更新，恕不另行通知。可随时查阅官方网站：www.power-kva.com。

本使用说明书仅作为产品使用指导，所有陈述、信息等均不构成任何形式的担保。

服务承诺

感谢您使用卓亚电力公司的产品。在您初次使用该仪器前，以便正确使用仪器，请您仔细阅读此使用说明书，充分发挥其功能，并确保仪器及人身安全。

我们深信优质、系统、全面、快捷的服务是事业发展的基础。经过多年的不断探索和进取，我们形成了“重质量、重客户”的服务理念。以更好的产品质量，更完善的售后服务，全力打造技术领先、质量领先、服务领先的电力试验产品品牌企业。为客户提供满意的售前、售中及售后服务！

安全要求

为了避免可能发生的危险，请阅读下列安全注意事项。

本产品请使用我公司标配的附件。

防止火灾或电击危险，确保人生安全。在使用本产品进行试验之前，请务必仔细阅读产品使用说明书，按照产品规定试验环境和参数标准进行试验。

使用产品配套的保险丝。只可使用符合本产品规定类型和额定值的保险丝。产品输入输出端子、测试柱等均有可能带电压，试验过程中在插拔测试线、电源插座时，会产生电火花，请务必注意人身安全！请勿在仪器无前（后）盖板的情况下操作仪器/仪表。

试验前，为了防止电击，接地导体必须与真实的接地线相连，确保产品正确接地。试验中，测试导线与带电端子连接时，请勿随意连接或断开测试导线。试验完成后，按照操作说明关闭仪器，断开电源，将仪器按要求妥善管理。

若产品有损坏或者有故障时，切勿继续操作，请断开电源后妥善保存仪器，并与卓亚电力公司售后服务部联系，我们的专业技术人员乐于为您服务。

请严格按照说明书及规范的试验操作流程使用本产品。

请勿在潮湿环境下使用仪器。

请勿在易爆环境中使用仪器（防爆产品除外）。

请保持产品表面清洁，干燥。

产品为精密仪器，在搬运中请保持向上并小心轻放。

联系方式

武汉卓亚电力自动化有限责任公司

wuhan zhuoya electric power automation co.,ltd

全国统一客户服务电话：027-65523062

技术支持：027-65523909

电力承试设备成套采购：17802725107、15871801460

QQ 客服：386861996

邮箱：zykva@qq.com

官网：Http://www.power-kva.com

目 录

第一章 产品介绍	4
1.1 概述	4
1.2 用途	4
1.3 性能特点	4
1.4 技术指标	5
1.5 面板结构	6
1.6 工作原理	7
第二章 使用操作方法	8
2.1 操作方法	8
第三章 注意事项及其他	9
3.1 注意事项	9
3.2 故障现象及排除	9
3.3 接触电阻基本知识	10
3.4 断路器导电回路电阻标准参考值	11

第一章 产品介绍

1.1 概述

本产品是根据中华人民共和国最新电力执行标准 DL/T845.4-2004，采用高频开关电源技术和数字电路技术相结合设计而成。它适用于开关控制设备回路电阻的测量。其测试电流采用国家标准推荐的直流 100A。可在电流 100A 的情况下直接测得回路电阻，并用数字显示出来。该仪器测量准确、性能稳定，符合电力、供电部门现场高压开关维修和高压开关厂回路电阻测试的要求。

1.2 用途

YHL-100A 回路电阻测试仪适用于高压开关接触电阻（回路电阻）的高精度测量，同样适用于其它需要大电流、微电阻测量的场合。

1.3 性能特点

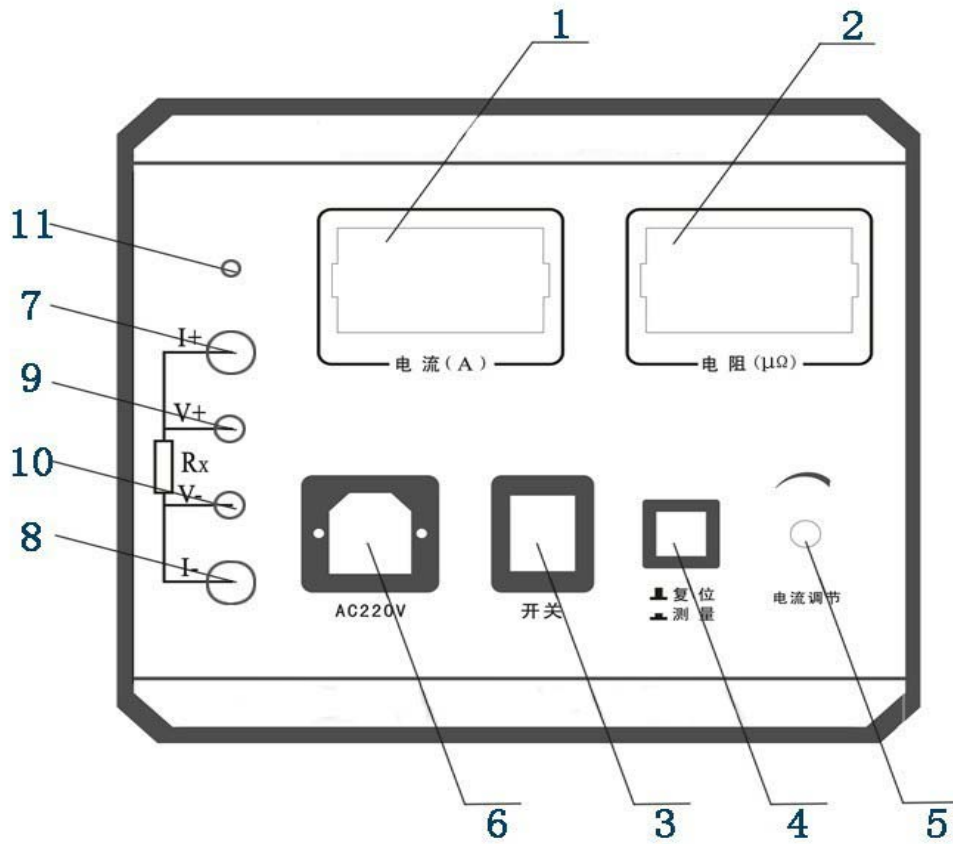
- 1. 大电流：**采用最新电源技术，能长时间连续输出大电流，克服了脉冲式电源瞬间电流的弊端，可以有效的击穿开关触头氧化膜，得到良好的测试结果。
- 2. 抗干扰能力强：**在严重干扰条件下，液晶屏最后一位数据能稳定在±1 个字范围内，读数稳定，重复性好。

- 3. 使用寿命长**：全部采用高精度电阻，有效的消除环境温度对测量结果的影响，同时军品接插件的使用增强了抗振性能。
- 4. 携带方便**：体积小、重量轻。

1.4 技术指标

- 1. 测量范围**：1~1999 $\mu\Omega$ 。
- 2. 分辨率**：1 $\mu\Omega$ 。
- 3. 测试电流**：DC 100A。
- 4. 测量精度**：0.5% \pm 1d。
- 5. 显示方式**：三位半 LCD（双液晶屏）。
- 6. 工作电源**：AC220V \pm 10% 50Hz。
- 7. 工作环境**：温度-10 $^{\circ}$ C~40 $^{\circ}$ C 湿度： \leq 80 %RH。
- 8. 体积**：300 mm \times 270 mm \times 200 mm。
- 9. 重量**：5Kg（不含附件）。

1.5 面板结构

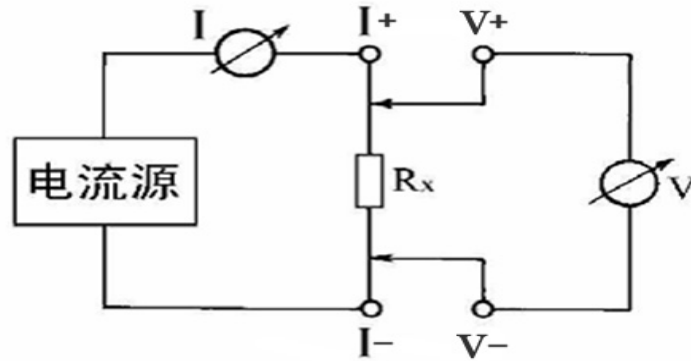


图一 面板布局图

- | | | |
|-------------|-------------------------|------------|
| 1. 电流显示 (A) | 2. 电阻显示 ($\mu\Omega$) | 3. 电源开关 |
| 4. 测量开关 | 5. 电流调节 | 6. 电源插座 |
| 7. 电流输出 I+ | 8. 电流输出 I- | 9. 测量输入 V+ |
| 10. 测量输入 V- | 11. 接地 | |

1.6 工作原理

本产品采用电流电压法测试原理，也称四线法测试技术，原理方框图见图二。



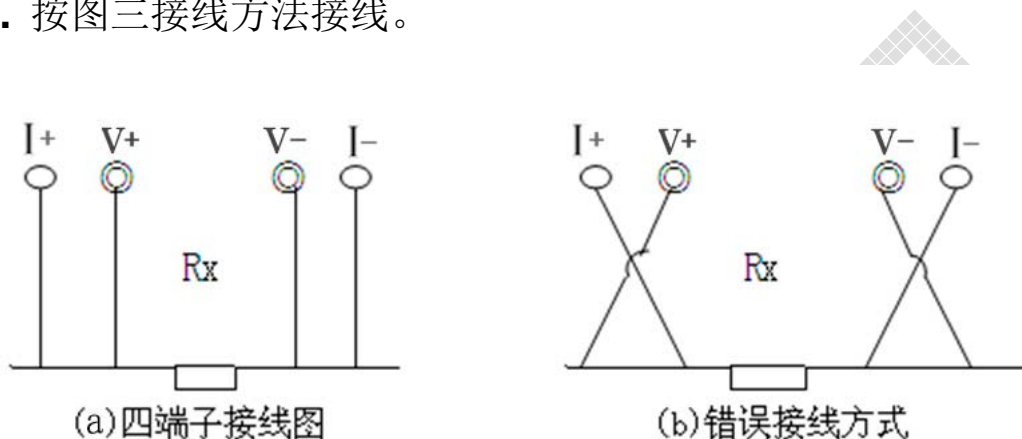
图二 测试原理图

由电流源经“ $I+$ 、 $I-$ ”两端口（也称 I 型口），供给被测电阻 R_x 电流，电流的大小有电流表 I 读出， R_x 两端的电压降“ $V+$ 、 $V-$ ”两端口（也称 V 型口）取出，由电压表 V 读出。通过对 I 、 V 的测量，就可以算出被测电阻的阻值。

第二章 使用操作方法

2.1 操作方法

1. 按图三接线方法接线。



图三 四端子接线图

2. 仪器面板与测试线的连接处应钮紧，不得有松动现象。
3. 应按照四端子法接线，即电流线应夹在被试品的外侧，电压线应夹在被试品的内侧，电流与电压必须同极性。
4. 检查确认无误后，接入 220V 交流电，合上电源开关，仪器进入开机状态。
5. 调节“电流调节”旋钮，使电流升至 100.0A，按下“复位/测试”键，此时电阻表显示值为所测的回路电阻值。若显示 1，则表示所测回路电阻值超量程；如果测量电流不是 100.0A，例如为 I_0 ，电阻表显示为 R_0 ，则实际电阻值为 $R=100 \times (R_0 \div I_0) \mu \Omega$ 。
6. 测量完毕，断开电源开关，将测试线夹收好，放入附件包内。

第三章 注意事项及其他

3.1 注意事项

1. 使用仪器前请仔细阅读说明书。
2. 请按照说明书上正确的接线方法接线。
3. 本仪器不得测试带电回路中的回路电阻。
4. 仪器在使用中必须可靠的接地。
5. 电流线用户不得随意更换。
6. 仪器不使用时应置于通风、干燥、阴凉、清洁处保存，注意防潮、防腐蚀性气体。

3.2 故障现象及排除

故障现象	故障排除
开机后无反应，液晶屏无显示	检查有无交流电源
	检查电源电缆
	检查保险管底座内的保险管是否烧断
测试时电流值显示为 0	检查“复位/测试”键是否按下
	检查电流输出线有没有接好，是否接触不良
测试时电流值显示正常，电阻值显示为 0	检查“复位/测试”键是否按下
	检查电压输出线有没有接好，是否接触不良
测试时电流值显示正常，电阻值显示明显偏大或显示为 1（超量程）	检查被测电阻值是否太大
	检查电压输入线是否接在电流输出线的内侧
	检查电压输出线有没有接好，被测件接头是否被氧化

3.3 接触电阻基本知识

1. 什么叫接触电阻？

接触电阻是静触头与动触头相互接触时所出现的附加电阻。

2. 断路器接触电阻有哪几部分组成？

由动、静触头接触部分的收缩电阻和表面电阻两部分组成。

3. 断路器接触电阻不合格的原因？

开断较大短路电流时触头烧坏。

因机构调整不佳固定不牢，致使行程变化，当超行程严重不合格时，引起接触压力或接触面积的变化。

断路器调试安装完后，长期未投入运行，使动、静触头表面氧化，接触表面电阻增大。长期运行使弹簧变形，使接触压力下降。

机械部分长期操作后引起的机械磨损。

对少油断路器，还可能因绝缘油酸值不合格呈酸性反应，浸蚀触头表面。或油中漂浮杂质，动、静触头之间因开断短路电流后。残留的微粒碳质，金属粉末，使接触电阻增大。

4. 影响接触电阻的因素？

材料性质：电阻率、硬度、化学性质、金属化合物的机械强度与电阻率。接触形式：点接触、线接触、面接触。

接触面状况：当接触面形成氧化膜时（银例外）氧化膜比金属本身的电阻要大得多。

接触压力。接触表面的粗糙度。

3.4 断路器导电回路电阻标准参考值

型 号	每相回路电阻 ($\mu\Omega$)	型 号	每相回路电阻 ($\mu\Omega$)
SN1-10	<95	DW1-60G	200
SN2-10G	75	SW1-110	700
SN4-10	50—60	SW2-110I	180
SN4-20	50—60	SW3-110	160
SN4-10G	20	SW4-110	300
SN4-20G	20	SW6-110	180—220
SN5-10	100	SW2-220	400
SN6-10	80	SW4-220	600
SN10-35	<75	SW6-220	<400
DW1-35	550	SW7-220	<190
DW1-60	500	KW1-220	400
DW3-110	1100—1300	KW2-220	170
DW2-110	800	KW3-220	110
KW1-110	150	KW4-220	130
KW3-110	45	DW2-220	1520
KV4-110A	60	DW3-220	1200
DW3-110G	1600—1800	SW6-330	>600